

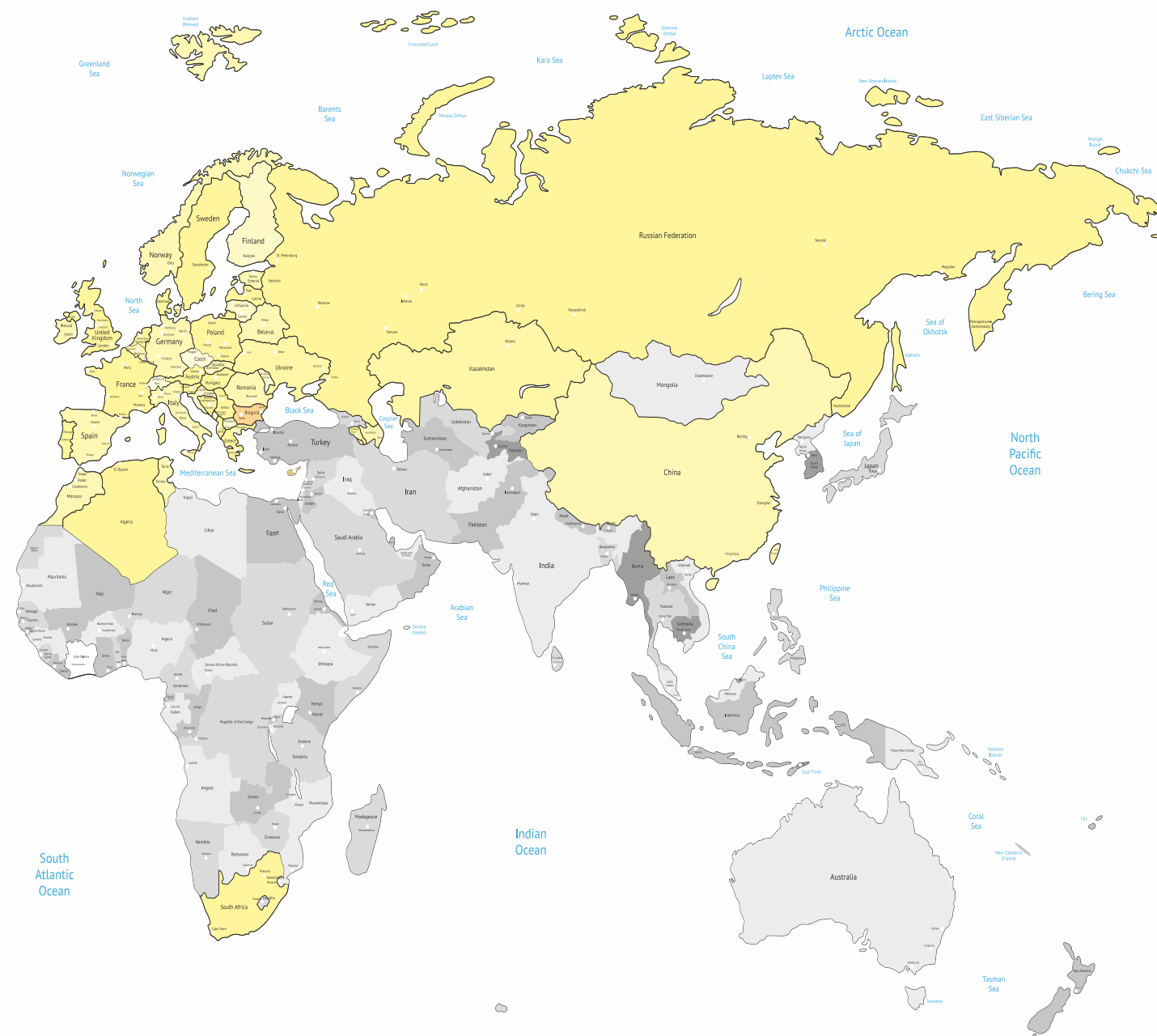
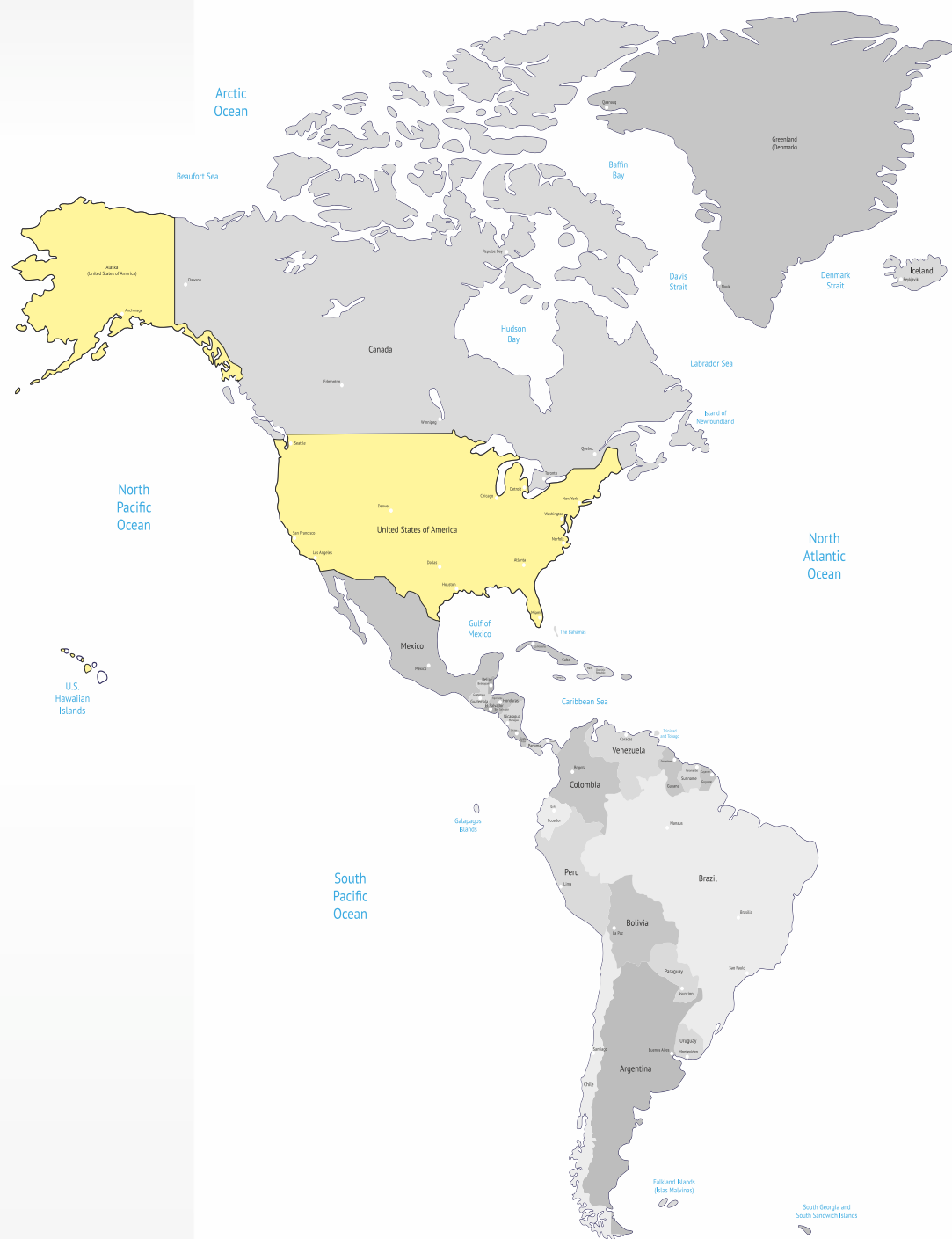


BURNIT[®]
by **SUNSYSTEM**

www.sunsystem.bg
www.sunsystemburnit.ru

ПРОМЫШЛЕННОЕ
ТЕПЛОВОЕ ОБОРУДОВАНИЕ

каталог 2015



Контакты:

БОЛГАРИЯ
 г. Шумен 9700, бул Мадара 12
 office@sunsystem.bg
 www.sunsystem.bg

Дистрибуторы:

- | | | |
|----------------------|------------|--------------------|
| Австрия | Эстония | Румыния |
| Алжир | Ирландия | Россия |
| Албания | Испания | Сербия |
| Армения | Италия | Словакия |
| Азербайджан | Казахстан | Словения |
| Беларусь | Китай | США |
| Бельгия | Косово | Тунис |
| Болгария | Латвия | Украина |
| Босния и Герцеговина | Литва | Финляндия |
| Великобритания | Македония | Франция |
| Венгрия | Марокко | Хорватия |
| Германия | Молдова | Черногория |
| Греция | Нидерланды | Чешская республика |
| Дания | Норвегия | Швеция |
| | Польша | Швейцария |
| | Португалия | ЮАР |



For a better life.

О КОМПАНИИ

NES - New Energy Systems Ltd. является производителем устройств, использующих альтернативные источники энергии.

Компания была основана в 2002 году в г.Шумен, Болгария. В данный момент в учреждениях площадью 30 000 м² работает более 330 квалифицированных профессионалов. Все процессы сертифицированы согласно QMS ISO 9001:2008.

Продукция продается по всей Европе, Африке, Америке, часть Азии и другие рынки находятся на этапе развития в ближайшем будущем.

Большинство продукции NES Ltd. предназначено для использования альтернативных источников энергии таких, как солнечная тепловая энергия, энергия биомассы и тепловая энергия воздуха. Эта продукция способствует щадящему использованию энергетических запасов планеты и уменьшению выбросов углекислого газа.

SUNSYSTEM®

For a better life.

- **Солнечные установки для отопления**
Солнечные тепловые коллекторы
Бытовые / Напольные водонагреватели
Комбинированный бак / Буферная емкость
Тепловые насосы
Промышленные баки
- **ФОТОГАЛЬВАНИКА**
Фотоэлектрические модули, аксессуары
Проектирование, поставка и ввод в эксплуатацию солнечных электростанций

BURNiT®

by SUNSYSTEM
For a better life.

- **ОТОПЛЕНИЕ БИОМАССОЙ**
Котлы на твердом топливе
Пиролизные котлы
Котлы на пеллетах
Комбинированные котлы:
пеллеты / древесной щепы или твердом топливе
Пеллетные горелки
Пеллетные / твердотопливные камины
Промышленное тепловое оборудование



Индустриальные сооружения для отопления BURNiT является рентабельным решением для жилищных, общественных и промышленных сооружений. Вопреки своим внушительным размерам, они удобны для установки, конструкция устойчива и надежна, а эксплуатационные расходы - низкие. Они могут быть установлены индивидуально или в комбинации с другим отопительным сооружением.

СОДЕРЖАНИЕ



Твердотопливный котел **BURNiT** WBS Magna 160kW, 250kW, 450kW с. 6



Котел на пеллетах / чипсах **BURNiT** CB 160kW с. 12



Пеллетная горелка **BURNiT** Pell Mega 150kW, 300kW, 500kW с. 18



Пеллетный котел **BURNiT** WBS Magna - Pell Mega с. 26





Конвенциональный

Котел с упрощенным и легким для эксплуатации дизайном. Процесс горения контролируется термостатическим регулятором тяги, который является целиком и полностью механическим сооружением с высокой степенью надежности. Таким образом, благодаря регулированию подачи воздуха в камеру сгорания, достигается оптимальный рабочий режим котла.

Интеллектуальный

Электронный блок управления контролирует работу дымового вентилятора, циркуляционного насоса центрального отопления и насоса горячего водоснабжения (ГВС). Мощность вентилятора регулируется в зависимости от потребляемого топлива и мгновенной дымовой тяги. Относительно котла WBS-AC Magna 450 kW.

Эффективность

Дымовые газы делают три прохода вокруг трех заполненных водой барьеров в камере сгорания на пути к трубе. Таким образом, газ не жаркий, когда выходит из котла, и его энергия была передана водяной рубашке. Водяной рубашка включается в камеру сгорания, в полной мере использует излучаемое тепло наиболее эффективно. Чтобы сохранить от потери тепла в атмосферу, котел изолирован от внешней стороны 50 мм высокотемпературной шерстью.

Надежность и безопасность

Включение регулятора тяги гарантирует простой и надежный способ управления процессом горения котла.

Многогранность

Твердотопливные котлы с возможностью адаптации к другим видам топлива за счет установки газовой, масляной или пеллетной горелки на специально отведенном для этого фланце, расположенном в нижней части двери.



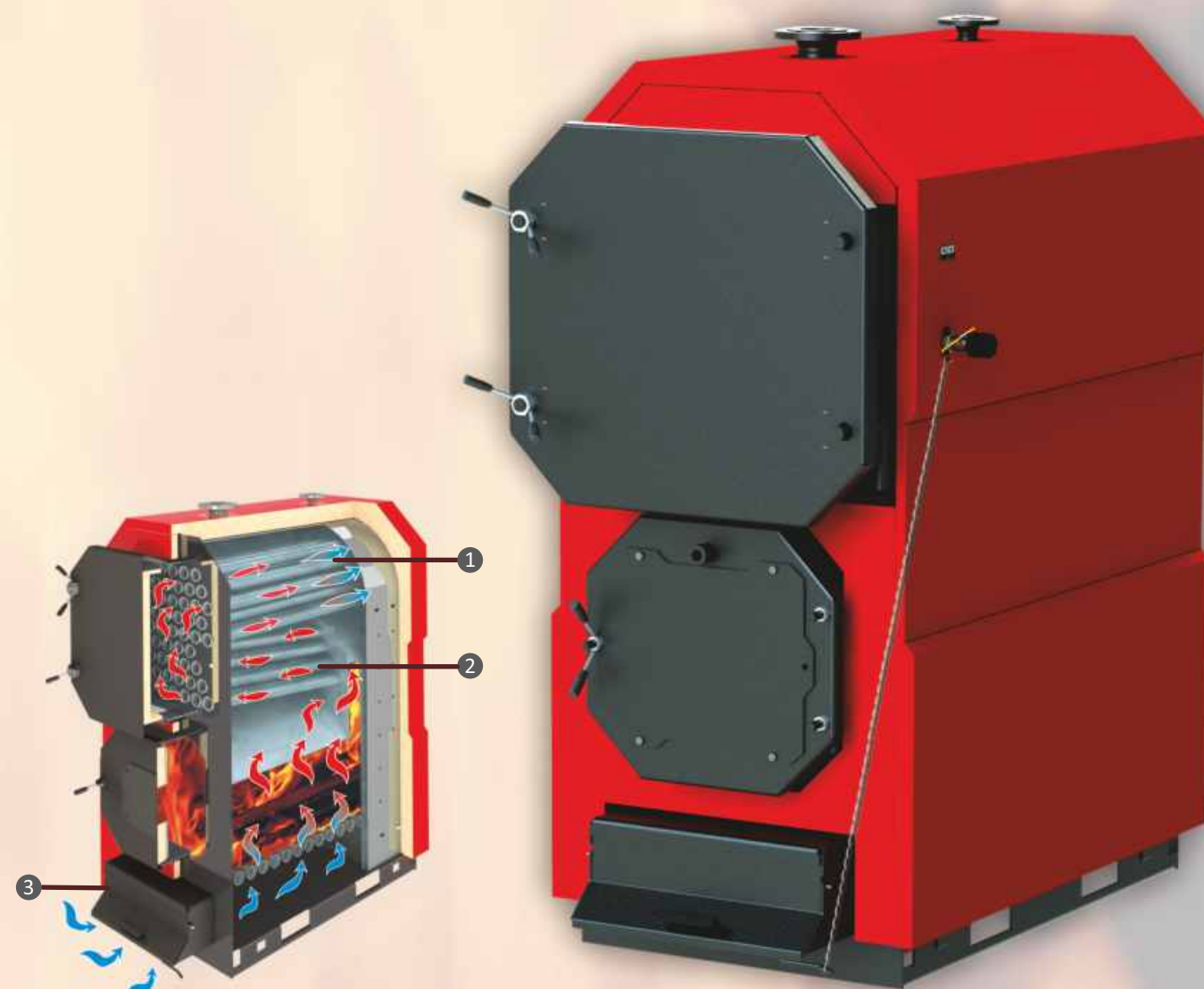
BURNIT[®]

by SUNSYSTEM

WBS Magna

Твердотопливный котел BURNIT WBS Magna

Стальной котел для отопления больших помещений - жилищных и общественных сооружений, производственных помещений. Вопреки своим внушительным размерам, WBS Magna легкий в транспортировке и установке. Возможность для подключения к открытой и закрытой отопительной системе. Предназначен для твердого топлива, с возможностью подключения пеллетной, газовой и нефтяной горелки.



1. Дымоход;
2. Трехходовой путь дымовых газов;
3. Дверца для регулирования входящего воздуха

BURNiT
WBS Magna

твердотопливный
котел

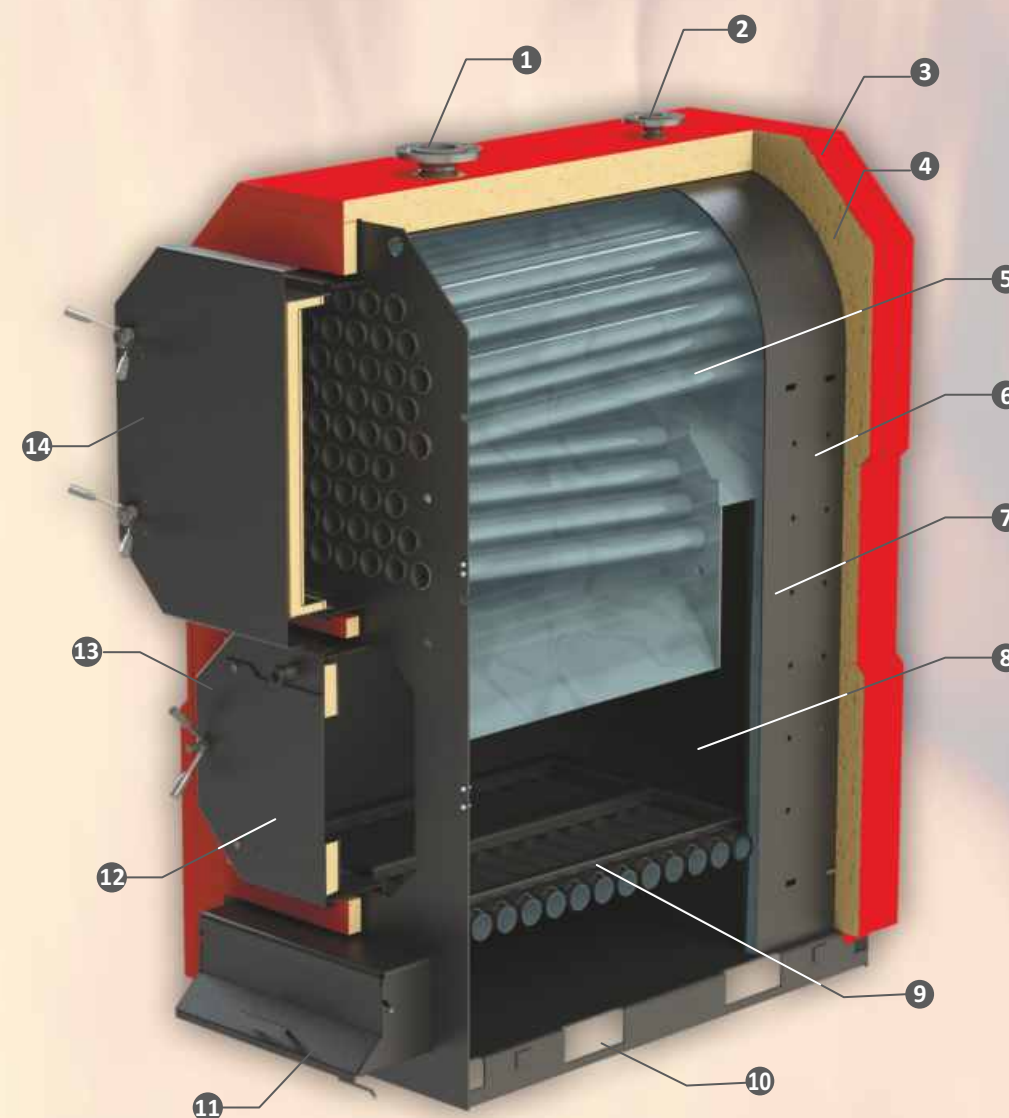
Особенности продукта:

- Максимальное рабочее давление 4 bar. Оно обеспечивает поддержание больших отопительных систем.
- У камеры сгорания большая теплообменная поверхность и низкое камерное сопротивление.
- Трехходовой путь дымовых газов. Дымогарные трубы проходят через водяную рубашку, достигая таким образом оптимального теплообмена.
- Большая дверца камеры сгорания облегчает зарядку дровами длиной до одного метра.
- Легкая очистка дымогарных труб благодаря ревизионной дверце в верхней части котла.
- Термостатический регулятор тяги для управления процессом горения.
- Окуляр для наблюдения сгорания.
- Возможность для установки пеллетной, газойльной или газовой горелки.
- Электронное управление контролирует процесс горения, управляя работой вентилятора; есть возможность управлень одной или двумя помпами для центрального отопления и для бытовой горячей воды (БГВ), что касается котла WBS-AC Magna 450 kW.
- Защитные устройства:
 - 1) Предохранительный клапан 4 bar - не входит в комплект;
 - 2) Терморегулятор тяги;
 - 3) Заслонка дымовой трубы для регулирования тяги;
 - 4) Термометр;
 - 5) STB - термостат (что касается котла WBS-AC Magna 450 kW)

Тепловая мощность:

kW 160 250 450

BURNiT[®]
by **SUNSYSTEM**



1. Выход горячей воды
2. Предохранительная линия
3. Корпус
4. Высокоэффективная термоизоляция
5. Дымоход
6. Водяная рубашка (теплообменник)
7. Трехходовой путь дымовых газов
8. Камера сгорания
9. Металлическая зольная решетка
10. Отверстия для перевозки
11. Дверца для регулирования входящего воздуха
12. Фланец горелки (опция)
13. Дверца для зарядания топливом
14. Ревизионная дверца
15. Ввод холодной воды



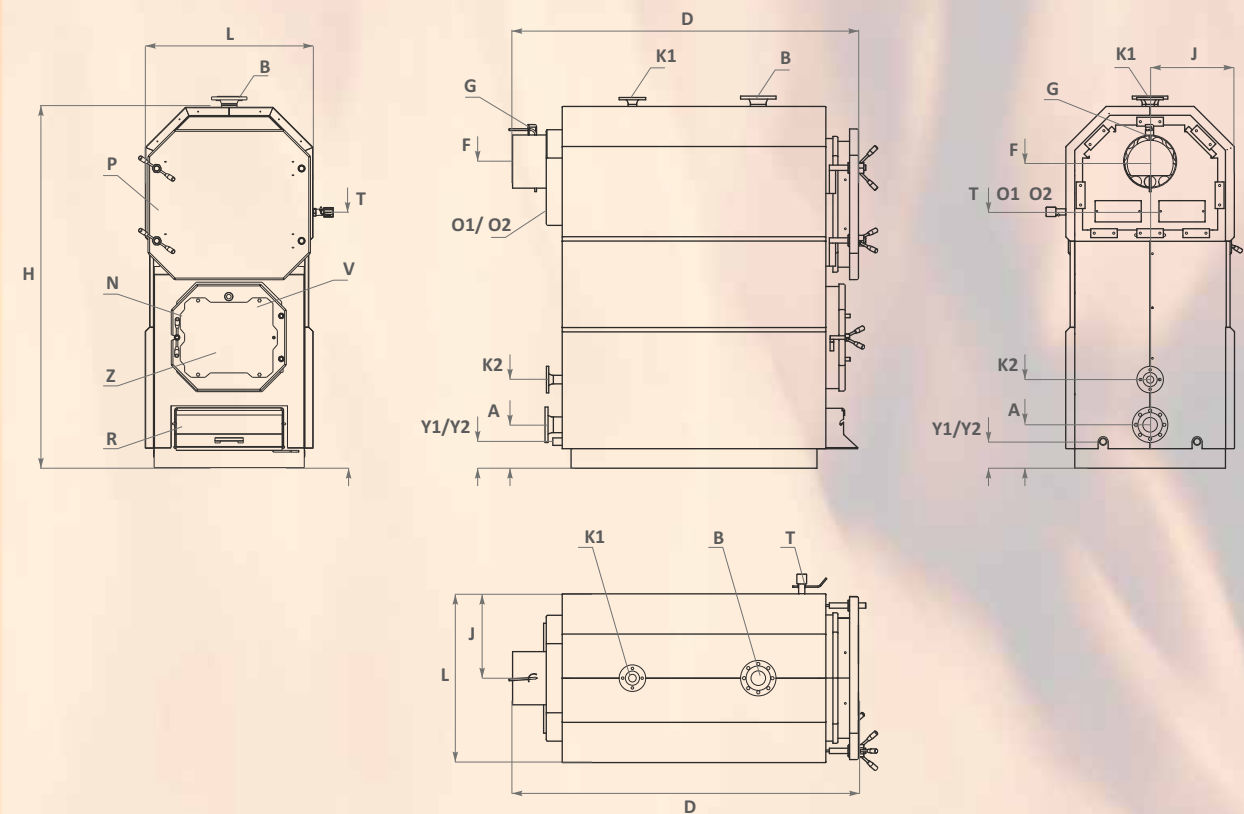
BURNIT WBS Magna

технические
характеристики



		WBS Magna 160	WBS Magna 250	WBS-AC Magna 450
Тепловая мощность	kW	160	250	450
Высота Н	mm	1700	2100	2590
Ширина L / Глубина D	mm	850/1050	950/1950	1140/2600
Объем теплообменника (водяная рубашка)	L	380	790	1700
Объем камеры сгорания	L	270	560	1000
Изоляция	Котел Дверца	Высокоэффективная термальная шерсть		
Рекомендуемое топливо		древесина, влажность 20%, древесные брикеты, древесина + уголь, древесина + фруктовые косточки, разбитой скорлупы из фруктов		
Размеры дверцы загрузки	mm	450x400	520x580	650x700
Максимальная длинна поленьев	mm	1000	1000	1900
Диапазон рабочих температур	°C	65-85	65-85	65-85
Мин. температура обратной воды	°C	60	60	60
Рабочее давление	bar	4	4	4
Вес	kg	1160	1530	3100

BURNIT[®] by SUNSYSTEM



		WBS Magna 160	WBS Magna 250	WBS-AC Magna 450
Ввод холодной воды	A, mm	DN 80/ 210	DN 80/ 245	DN 125/ 500
Выход горячей воды	B, mm	DN 80/ 1800	DN 80/ 2100	DN 125/ 1700
Предохранительная линия	K1, mm	DN 40/1800	DN 40/2100	DN 50/800
	K2, mm	DN 40/500	DN 40/500	DN 50/1700
Дымоход	F, mm	ø 250/1480	ø 300/1730	ø 450/2170
	J, mm	426	475	570
Отверстие для очистки дымохода	O1, mm	1270	1450	1850
	O2, mm	1270	1450	1850
Заслонка дымохода тяги	G	✓	✓	✓
Размеры дверцы загрузки	N, mm	450x400	520x580	650x700
Ревизионная дверца	P, mm	820x735	920x850	1100x1000
Дверь забора воздуха	R, mm	460x230	600x230	890x260
Дренаж	Y, mm	G1"/185	G1"/150	G1"/190
Просмотр горения	V	✓	✓	✓
Фланец горелки (опция)	Z	✓	✓	✓



Древесные пеллеты производятся из древесных опилок. Агропеллеты могут быть произведены из соломы, сена, стеблей подсолнуха или шелухи подсолнечных семян, стеблей кукурузы, косточек и других остаточных продуктов сельского хозяйства. Оба вида пеллет отличаются по значению зольности: около 1 % для древесных пеллет и 2-6 % для агропеллет.



При сжигании древесных чипсов или плодовых косточек и измельченной ореховой скорлупы (альтернативно) к котлу СВ подключен модульный шнековый механизм, длиной до 5 м и топливосмесительная система с объемом до 5 м в диаметре.



Котел на пеллетах / чипсах **BURNIT CB 160 kW**

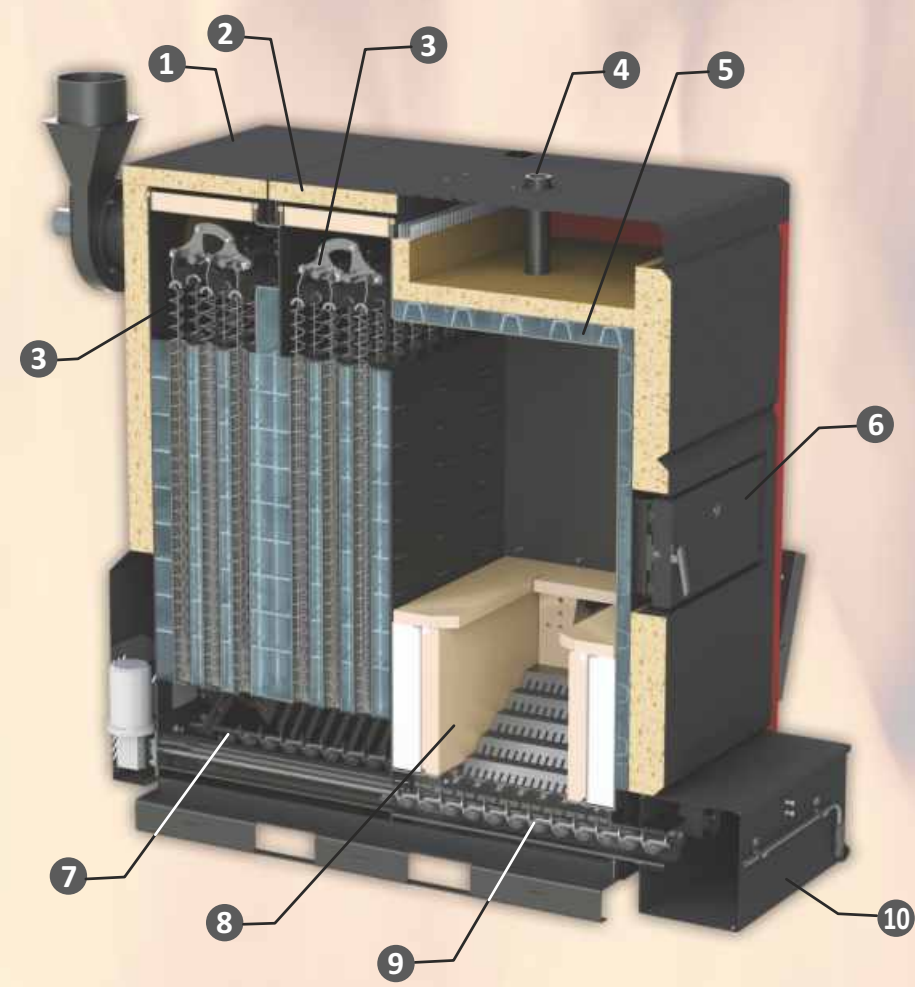
Стальной котел для отопления больших помещений - жилищных и общественных сооружений, производственных помещений. Вопреки своим внушительным размерам, СВ 160 kW легкий в транспортировке и установке. Интеллектуальный контроллер. Лямбда - контроль. Возможность для подключения к открытой и закрытой отопительной системе. Предназначен для сжигания чипсы, косточек или древесных пеллет, агропеллет.

В случае сжигания древесных пеллет или агропеллет (альтернативно) к котлу СВ подключен шнек для пеллет.



BURNIT
CB

котел
на пеллетах / чипсах



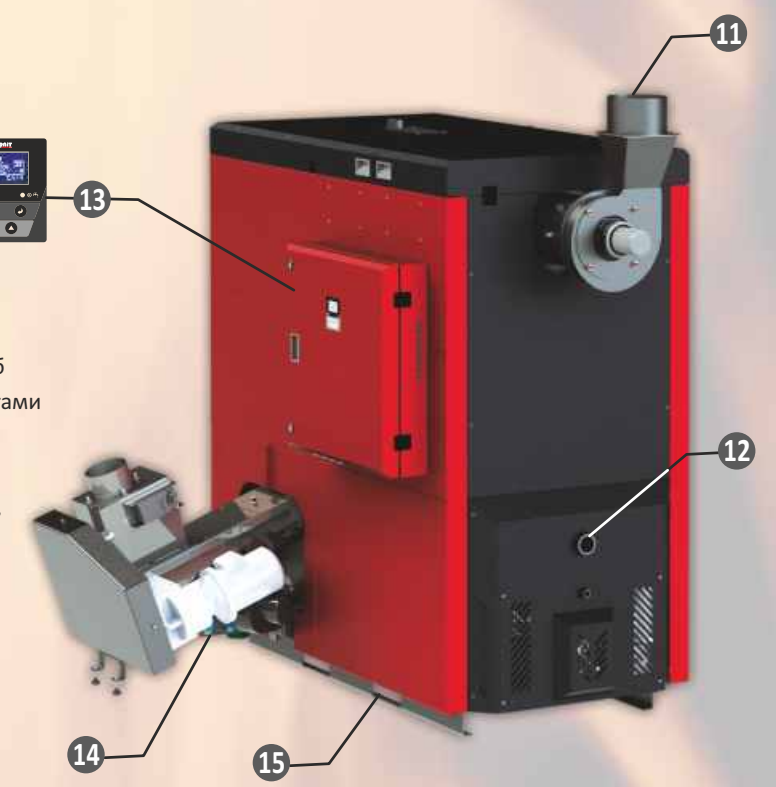
Особенности продукта:

- Максимальное рабочее давление 3 bar. Оно обеспечивает поддержание больших отопительных систем.
- Интеллектуальный контроллер управляет помпой центрального отопления, помпой для БГВ и буфером.
- Лямбда-контроль для эффективного процесса горения.
- Сбоку подключена горелка для чипса и пеллет. Механическидвигающиеся решетки горелки позволяют использовать различные виды топлива (древесные чипсы, косточки, древесные пеллеты, агропеллеты).
- Очистление котла автоматизированно.
- Механическое очищение горелки.
- Удобная ревизионная дверца.
- Подключение дымохода возможно в 5 положениях, с шагом 45 градусов.
- Автоматическая транспортировка пепла и сажи в подвижной контейнер.
- Защитные устройства:
 - 1) Датчик обратного горения;
 - 2) STB термостат;
 - 3) Предохранительный клапан 3 bar - не входит в комплект.

Тепловая мощность:

kW 160

1. Корпус
2. Высокоэффективная термоизоляция
3. Очистительная система дымогарных труб
4. Выход горячей воды
5. Водяная рубашка
6. Ревизионная дверца
7. Автоматическое удаление пепла из дымогарных труб
8. Камера сгорания защищена керамическими элементами
9. Автоматическое удаление пепла из камеры сгорания
10. Подвижной контейнер для золы
11. Подключение дымохода возможно в 5 положениях, с шагом 45 градусов.
13. Электронное табло контроллера
14. Горелка и шнековый механизм
15. Отверстия для транспортировки котла



BURNIT CB 160 kW

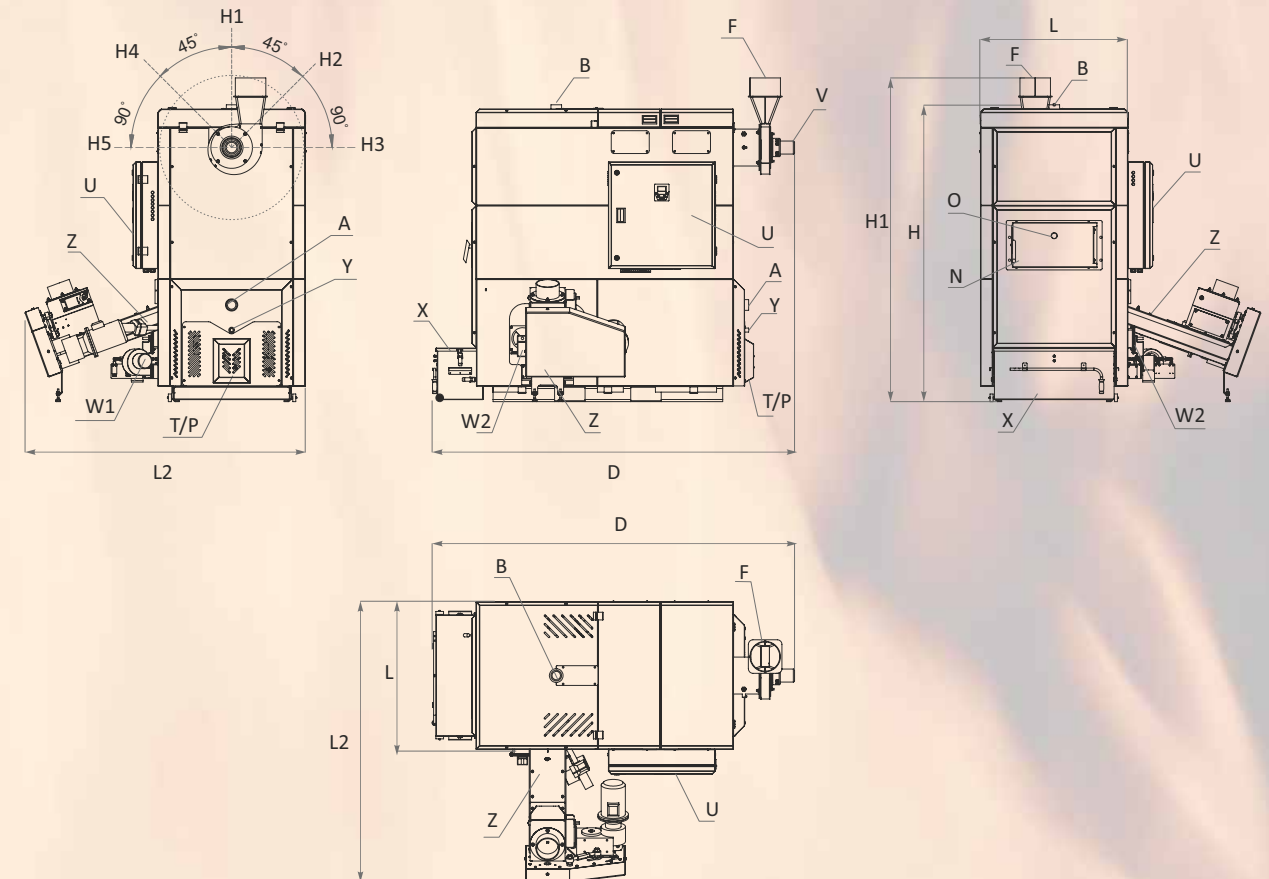
технические
характеристики



		CB 160
Тепловая мощность	kW	160
Высота котла H	mm	1950
Высота позиции камина H1	mm	2126
Высота позиции камина H2 / H4	mm	2004
Высота позиции камина H3 / H5	mm	1669
Ширина котла L / с горелкой L1	mm	968 / 1840
Глубина D	mm	2376
Объем теплообменника (водяная рубашка)	L	850
Изоляция	Котел Дверца	Высокоэффективная термальная шерсть Высокоэффективная термальная шерсть
Рекомендованное топливо в случае сжигания чипса или косточки (альтернативно)		древесная щепа, 30x15x3 mm EN 14961-4:2011 фруктовые косточки, разбитой скорлупы из фруктов
Рекомендованное топливо в случае сжигания пеллет или агропеллет (альтернативно)		дървесные пелеты, 6÷8 mm EN 14961-2:2011 агропеллеты
Электроснабжение		400V/ 50Hz /16A
Потребляемая мощность	Режим розжига / Режим работы	1800W / 750W
Диапазон рабочих температур	°C	65-85
Мин. температура обратной воды	°C	60
Рабочее давление	bar	3
Вес	kg	1654

BURNIT®

by SUNSYSTEM



		CB 160	
Ввод холодной воды	A, mm	R 2" / 635	
Выход горячей воды	B, mm	R 2" / 1950	
Дымоход	F, ø / mm	200 / 1669	
Дренаж	Y, mm	470	
Вентилятор для дымовых газов	V, mm	1950	
Ревизионная дверца	N	✓	
Просмотр горения	O	✓	
Горелка с шнековый механизм	Z	✓	
Приток воздуха	Нагнетательный вентилятор - первичный воздух	W1	✓
	Клапан с сервисной задвижкой для вторичного воздуха	W2	✓
Автоматическое удаление пепла из дымогарных труб / камеры сгорания	T/P	✓	
Подвижной контейнер для пеллет и золы		подключается к телу котла с помощью пробки	
Электронное табло контроллера	U	✓	



Эффективность и экологичность

Древесные пеллеты, используемые в процессе горения - это возобновляемый источник энергии с минимальным количеством вредных выбросов. Высокая эффективность сжигания обусловлена и равномерно низким содержанием влаги в пеллетах (до 10%, по сравнению со значением 20% - 60% содержания влаги в нарезанных дровах). Низкая влажность, контролируемые порции топлива и прецизно регулируемый воздух, гарантируют высокую эффективность горения и очень низкое содержание окиси углерода в выхлопных газах.

Микропроцессорное управление

Управление может быть встроено в корпус горелки, как в модели Pell Mega 150 kW или в электрическое табло, как в остальных горелках Pell Mega. Благодаря усовершенствованному алгоритму действий и способностей контролировать множество параметров, может прекрасно адаптироваться к нуждам отопительной системы с самой высокой эффективностью и экономией топлива.

Специальная конструкция

Жаростойкая стальная труба во внутренней части горелки, с отверстиями для подачи воздуха по всей ее полости и длине, отверстие для подачи воздуха от нагревателя для воспламенения топлива, отверстие для фотосенсора. Внешняя труба из нержавеющей стали. Между двумя трубами имеется пространство для свободной циркуляции воздуха, необходимого как для охлаждения, так и для привнесения кислорода в камеру сгорания.

Легкое подключение к котлу

Вопреки внушительным размерам, pelletная горелка Pell Mega легко подключается к котлу. К специально предназначенному фланцу котла подключается комплект для присоединения и после этого - pelletная горелка.

BURNIT[®]

by SUNSYSTEM

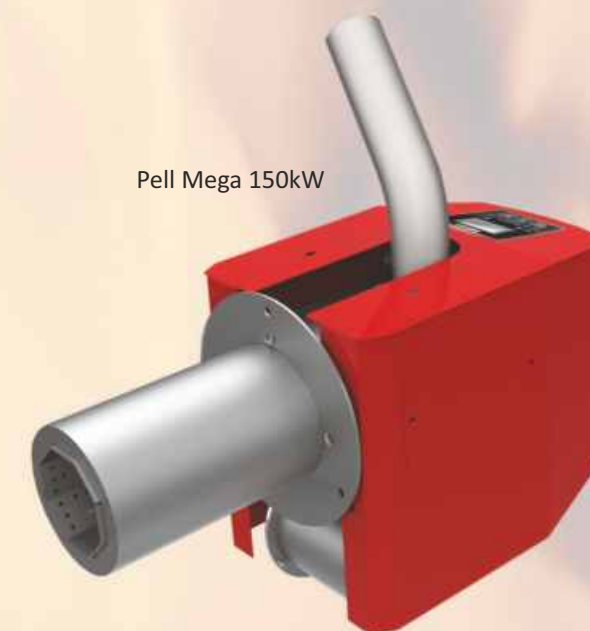
PELL MEGA

Пеллетная горелка BURNIT Pell Mega

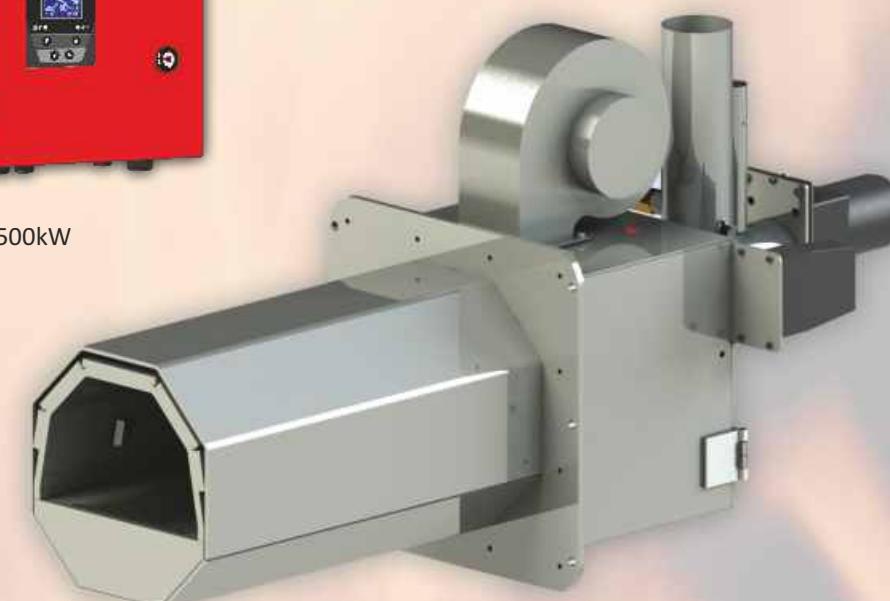
Высокомощная горелка Pell Mega предназначена для подключения к котлам. Обеспечивает эффективное отопление промышленных и общественных помещений, таких как заводы, школы, больницы, административные здания, а также оранжереи. Микропроцессорное управление. Шнек. Высокоэффективная система зажигания с высокоскоростной стартировкой. Удобное очищение решетки горелки. Эффективность более 96%.

Опциональное оборудование для подключения к сушильным машинам или хлебным печам.

Pell Mega 150kW



Pell Mega 300kW, 500kW



BURNiT
Pell Mega

пеллетная горелка

Особенности продукта:

• Микропроцессорный контроллер. Функции:

- 1) автоматическое зажигание и подача топлива (пеллеты);
- 2) функция самоочистки - от 1 до 6 раз в 24 часа;
- 3) управление насосом для отопительной установки;
- 4) управление насосом для горячей воды для бытовых нужд;
- 5) управление при помощи внешнего комнатного термостата;
- 6) таймер;
- 7) управление буферной емкостью.

• Фотосенсор - контролирует мощность пламени горелки.

• Датчик температуры контролирует температуру в котле.

• Датчик температуры контролирует температуру в баке.

• Два датчика температуры контролируют температуру в буферной емкости.

• Внутренний шнек.

• Подающая труба Pell Mega 150 kW может вращаться на 360°, поэтому она всегда будет находиться в удобной позиции для подключения к шнеку бункера.

• Пьезорозжиг обеспечивает воспламенение топлива.

• Очистка камеры сгорания происходит автоматически - Pell Mega 150 kW или вручную - Pell Mega 300 kW и 500 kW

• Подача воздуха вентилятором, регулируемый шаг (от 0% до 100 %).

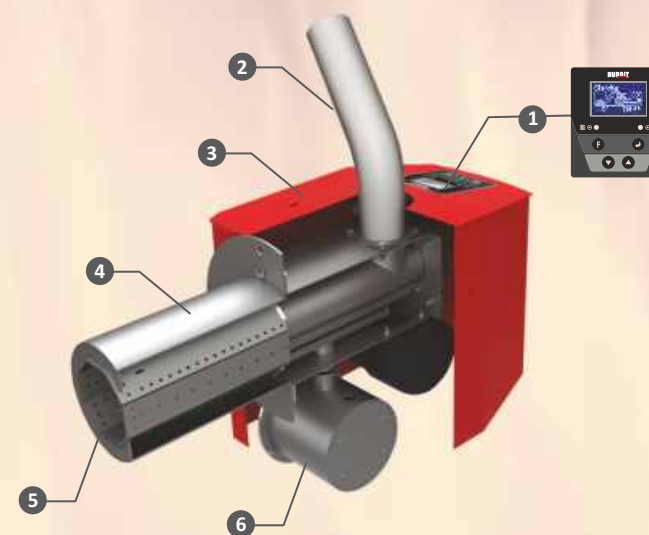
• Защитные устройства:

- 1) Препятствование поступлению обратного огня из горелки в бункер с пеллетами:
изогнутый желоб подачи на Pell Mega 150 kW и термостатический клапан на Pell Mega 300 kW и 500 kW
- 2) Термостатическая защита (80°C) - когда поверхность лотка подачи достигает 80 °C, контроллер прекращает подачу пеллет в горелку и подает сигнал неисправности;
- 3) Предохранитель 10 А;
- 4) Все параметры хранятся в памяти контроллера, и в случае отключения питания, при последующем запуске горелки, контроллер продолжает выполнение программы.

Тепловая мощность:

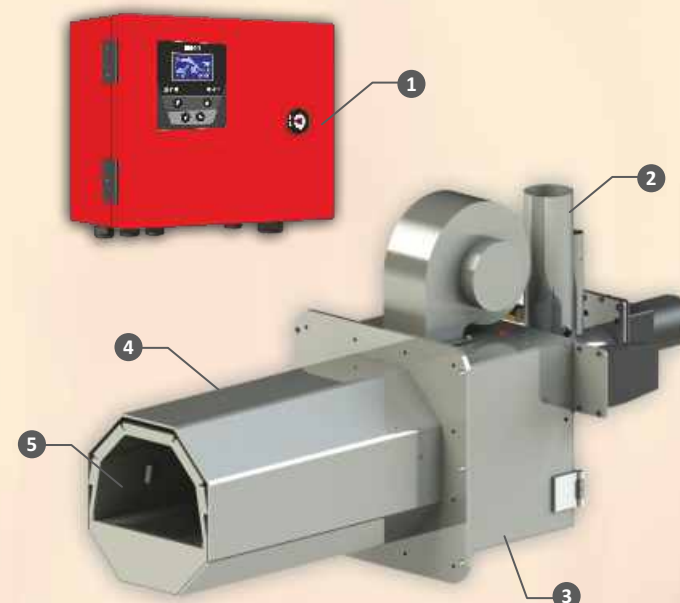
kW 150 300 500

BURNiT[®]
by **SUNSYSTEM**



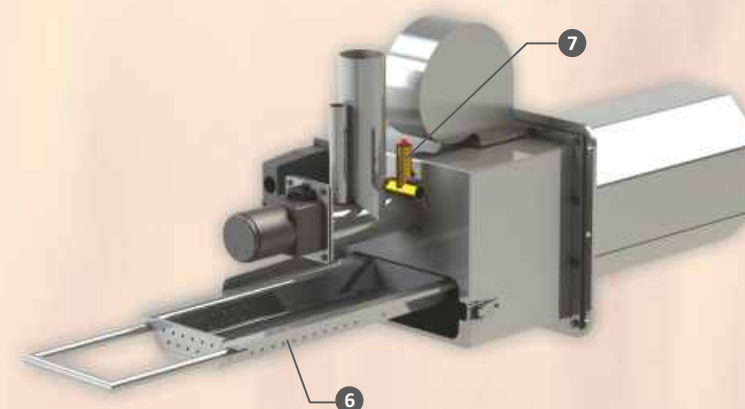
Пеллетная горелка Pell Mega 150kW

1. Встроенный контроллер
2. Желоб питания
3. Корпус горелки
4. Корпус камеры сгорания
5. Камера сгорания
6. Автоматическая система очистки



Пеллетная горелка Pell Mega 300kW, 500kW

1. Контроллер с электронным табло
2. Желоб питания
3. Корпус горелки
4. Корпус камеры сгорания
5. Камера сгорания
6. Подвижная решетка для очищения от золы
7. Термостатический предохранительный клапан - защита от обратного горения



BURNiT Pell Mega

технические
характеристики

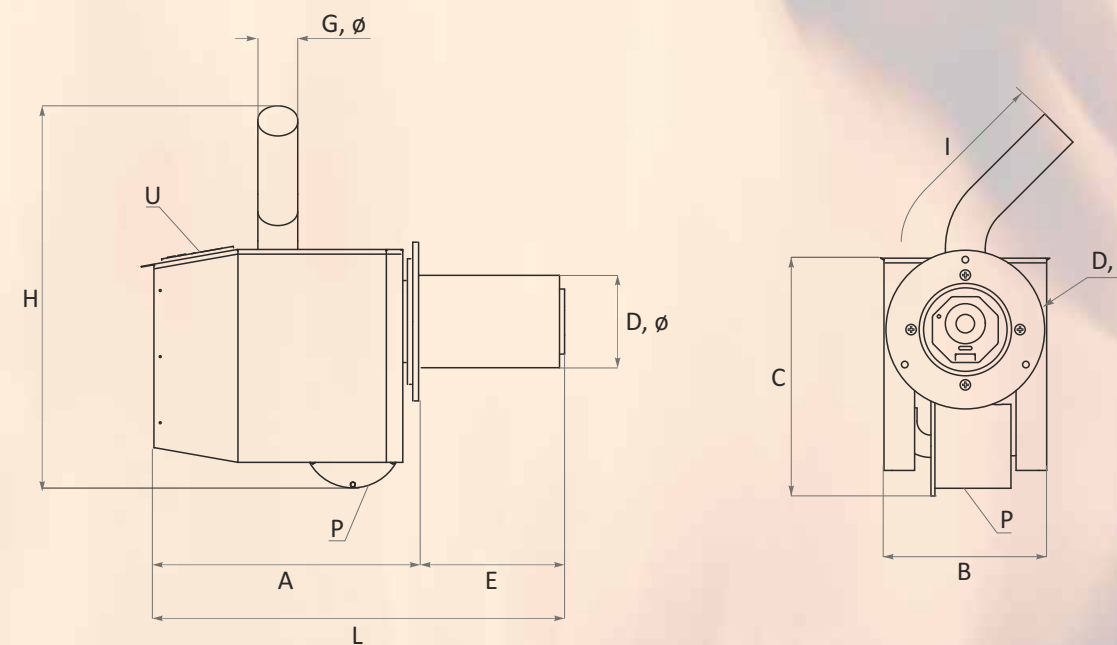
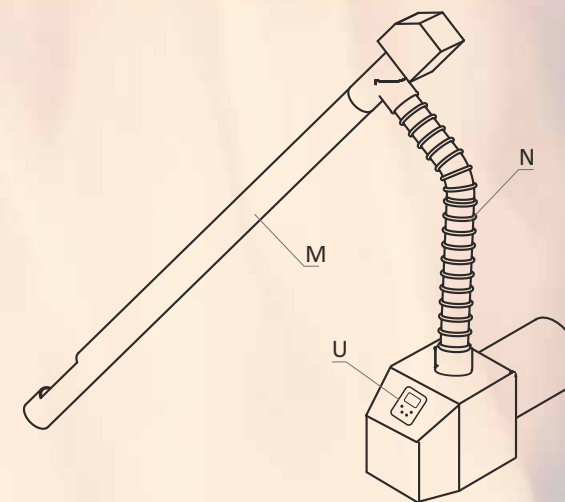


Pell Mega 150

Тепловая мощность	kW	50÷150	
Средняя потребляемая мощность	Режим розжига	W	400
	Режим работы	W	70÷110
	Режим самоочистки	W	1300
Электроснабжение	V/Hz	230 AC/50 Hz	
Габаритные размеры:	Высота H	mm	650
	Ширина L / Глубина D	mm	750 / 350
Минимальные рекомендованные размеры камеры сгорания котла	Высота	mm	500
	Ширина	mm	500
	Глубина	mm	800
Громкость работы	Горелка	dB	40-45
	Шнек	dB	10
	Режим самоочистки	dB	65-67
Обязательная дымовая тяга	Pa	40	
Рекомендуемое топливо	древесных пеллеты, 6÷8 mm EN 14961-2:2011		
Фотосенсор	✓		
Комплект для присоединения к котлу (опция)	✓		
Регулировка тепловой мощности	✓		
Возможность управления помпой для отопления / (БГВ)	✓		
Эффективность сжигания / выделяемого тепла	%	99/96	
Вес горелки	kg	40	
Корпус горелки	Длина	A, mm	390
	Ширина	B, mm	330
	Высота	C, mm	410
Камера сгорания	Диаметр	D, mm	210
	Длина	E, mm	340
Желоб питания	Диаметр	G, mm	60
	Длина	I, mm	250
Система автоматической очистки	P	✓	
Контроллер	U	✓	
Пеллетный шнек Eco-L 150	Диаметр	M, mm	75
	Длина	mm	1500 / 2000 / 3000
	Вес	kg	5.5 / 7 / 8
Гибкое соединение	Диаметр	N, mm	60
	Длина		700

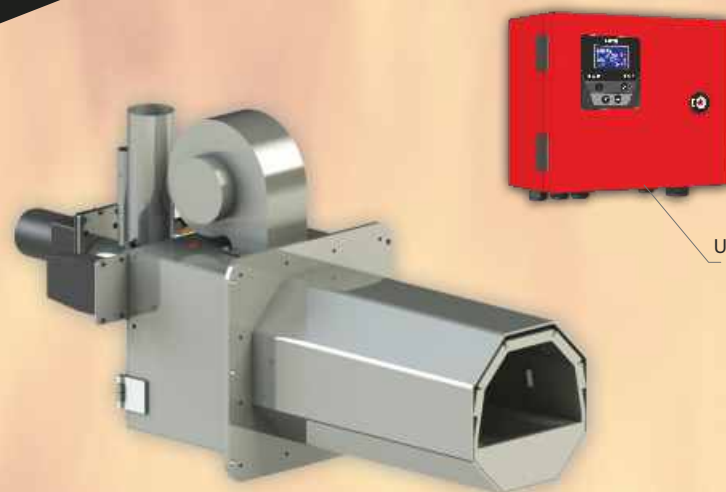
BURNiT[®]

by SUNSYSTEM

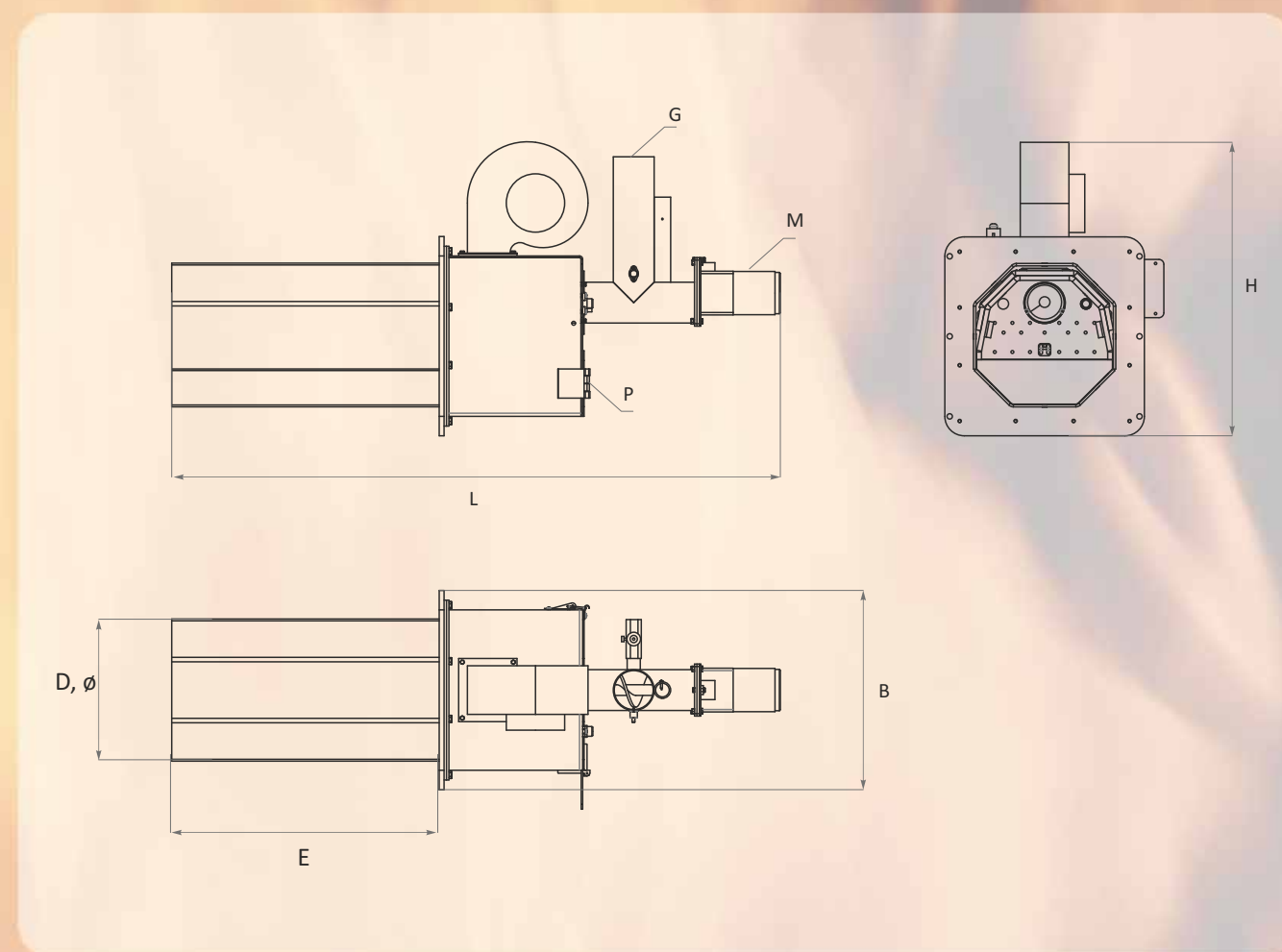


BURNiT Pell Mega

технические характеристики



			Pell Mega 300	Pell Mega 500
	Тепловая мощность	kW	30÷300	50÷500
Средняя потребляемая мощность	Режим розжига	W	~980	~1540
	Режим работы	W	~419	~550
	Электроснабжение	V/Hz	230 AC/50 Hz	230 AC/50 Hz
Габаритные размеры:	Высота H	mm	555	770
	Ширина L / Глубина D	mm	1250/420	1370/520
Минимальные рекомендуемые размеры камеры сгорания котла	Высота	mm	350	350
	Ширина	mm	390	450
	Глубина	mm	550	550
Громкость работы	Горелка	dB	40-45	50-60
	Шнек	dB	10	10
	Обязательная дымовая тяга	Pa	30	30
	Рекомендуемое топливо		древесных пеллеты, 6÷8 mm EN 14961-2:2011	
	Термостатический предохранительный клапан		✓	✓
	Фотосенсор			
	Комплект для присоединения к котлу (опция)		✓	✓
	Регулировка тепловой мощности		✓	✓
	Возможность для управления помпной группой		✓	✓
	Эффективность сжигания / выделяемого тепла	%	96/93	96/94
	Вес горелки	kg	90	110
Камера сгорания	Диаметр D, mm		290	400
	Длина E, mm		550	600
Желоб питания	Диаметр G, mm		84	84
	Подвижная решетка для золы	P	✓	✓
	Мотор внутреннего шнека	M	✓	✓
	Контроллер с электронным табло	U	✓	✓
Пеллетный шнек Есо -XL 300/500	Диаметр	mm	84	84
	Длина	mm	2000 /4000/600	2000 /4000/600
	Вес	kg	7 / 9 / 11	7 / 9 / 11
Гибкое соединение	Диаметр	mm	90	90
	Длина	mm	800	800





Комплект, готовый к эксплуатации

Комплект WBS Magna - Pell Mega - это готовый к эксплуатации pelletный котел. Эффективность, которой он достигает, подходит для отопления больших бытовых, промышленных или общественных сооружений. Элементы безопасности гарантируют надежную работу котла.

Эффективность и экологичность

Древесные пеллеты, используемые в процессе горения - это возобновляемый источник энергии с минимальным количеством вредных выбросов. Высокая эффективность сжигания обусловлена и равномерно низким содержанием влаги в пеллетах (до 10%, по сравнению со значением 20% - 60% содержания влаги в нарезанных дровах). Низкая влажность, контролируемые порции топлива и прецизно регулируемый воздух, гарантируют высокую эффективность горения и очень низкое содержание окиси углерода в выхлопных газах. Для улучшенного теплообмена, отделенные при горении газы в камере сгорания описывают трехходовый путь. Водяная рубашка полностью обхватывает камеру сгорания для максимально полезного отделения тепла.

Микропроцессорное управление

Управление может быть встроено в корпус горелки, как в модели Pell Mega 150 kW или в электрическое табло, как в остальных горелках Pell Mega. Благодаря усовершенствованному алгоритму действий и способностей контролировать множество параметров, может прекрасно адаптироваться к нуждам отопительной системы с самой высокой эффективностью и экономией топлива.

Универсальность

Комплект WBS Magna - Pell Mega, предназначенный для сжигания древесных пеллет, может быть адаптирован для сжигания твердого топлива - дров, древесных брикетов, угля. Для перехода в режим твердого топлива, уполномоченный монтажник должен демонтировать pelletную горелку, шнек и монтажный комплект. Фланец котла закрывается. Добавляется термостатический регулятор тяги.

BURNIT[®]

by **SUNSYSTEM**

WBS MAGNA -PELL MEGA

Комплект BURNIT WBS Magna - Pell Mega

Котел WBS Magna со встроенной pelletной горелкой Pell Mega. Шнек. Бункер (опция). Для сжигания пеллет или твердого топлива (альтернативно).

Котел WBS Magna адаптируется к режиму сжигания пеллет с помощью нескольких дополнительных элементов. С их помощью комплект WBS Magna с pelletной горелкой Pell Mega может достигнуть желаемой эффективности.



WBS Magna 160 - Pell Mega 150
WBS Magna 250 - Pell Mega 150



WBS Magna 250 - Pell Mega 300
WBS-AC Magna 450 - Pell Mega 500

BURNiT WBS Magna-Pell Mega

комплект пеллетный котел

Особенности продукта:

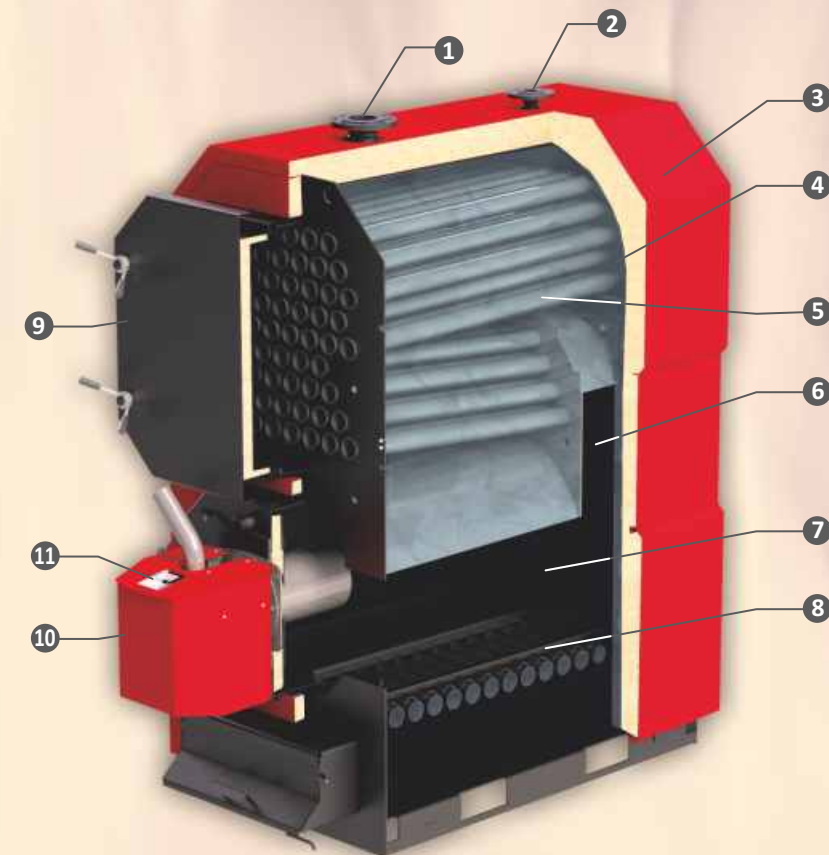
- Комплект, готовый к эксплуатации. Котел WBS Magna, адаптирован к режиму сжигания пеллет. Монтажный комплект. Пеллетная горелка Pell Mega.
- Микропроцессорный контроллер. Функции:
 - 1) автоматическое зажигание и подача топлива (пеллеты);
 - 2) функция самоочистки - от 1 до 6 раз в 24 часа;
 - 3) управление насосом для отопительной инсталляции;
 - 4) управление насосом для горячей воды для бытовых нужд;
 - 5) управление при помощи внешнего комнатного термостата;
 - 6) таймер;
 - 7) управление буферной емкостью.
- Максимальное рабочее давление 4 bar. Оно обеспечивает поддержание больших отопительных систем.
- Легкая очистка дымогарных труб благодаря ревизионной дверце в верхней части котла.
- Окуляр для наблюдения сгорания.
- Возможность установки бункера слева или справа от котла.
- Защитные устройства:
 - 1) Препятствование поступлению обратного огня из горелки в бункер с пеллетами: изогнутый желоб подачи на WBS Magna-Pell Mega 150 kW и термостатический клапан на WBS Magna-Pell Mega 300kW и 500 kW;
 - 2) Термостатическая защита (80°C);
 - 3) Предохранитель 10 A;
 - 4) В случае безперебойного электропитания, все настроенные параметры запоминаются в памяти контроллера;
 - 5) Предохранительный клапан 4 bar - не входит в комплект.

Тепловая мощность:

kW	WBS Magna 160 Pell Mega 150	WBS Magna 250 Pell Mega 150	WBS Magna 250 Pell Mega 300	WBS-AC Magna 450 Pell Mega 500

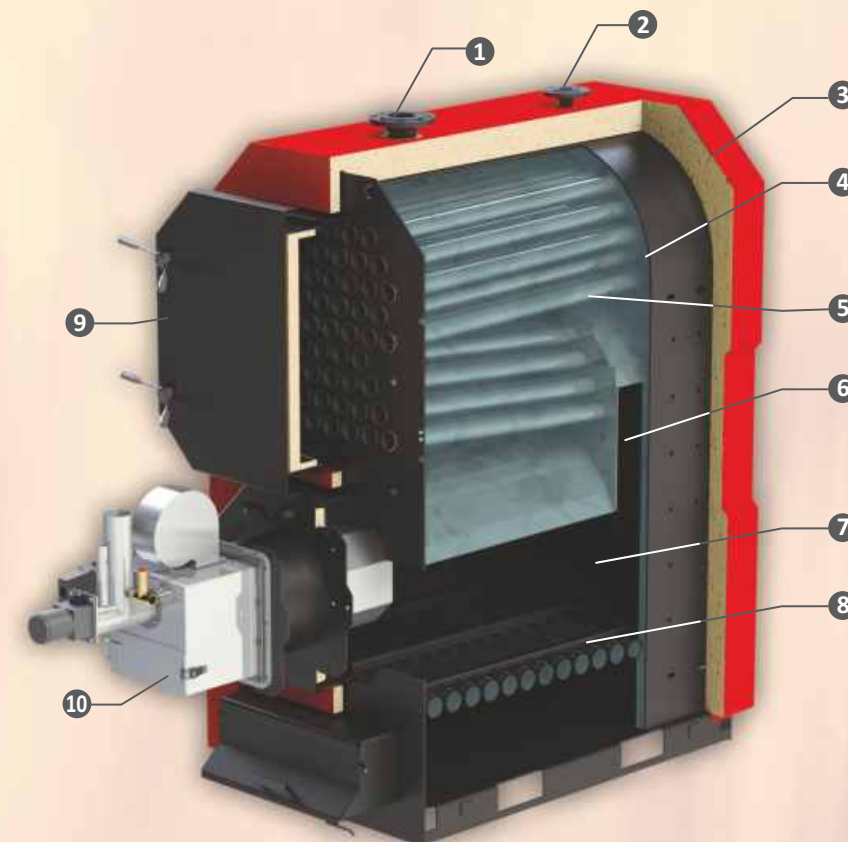
BURNiT[®]

by **SUNSYSTEM**



WBS Magna - Pell Mega 150kW

1. Выход горячей воды
2. Предохранительная линия
3. Обшивка с изоляцией
4. Водяная рубашка (теплообменник)
5. Трубы дымовых газов
6. Трехходовой путь дымовых газов
7. Камера сгорания
8. Металлическая зольная решетка
9. Ревизионная дверца
10. Горелка Pell Mega 150kW
11. Контроллер
12. Турбулизаторы



WBS Magna - Pell Mega 300kW, 500kW

1. Выход горячей воды
2. Предохранительная линия
3. Обшивка с изоляцией
4. Водяная рубашка (теплообменник)
5. Трубы дымовых газов
6. Трехходовой путь дымовых газов
7. Камера сгорания
8. Металлическая зольная решетка
9. Ревизионная дверца
10. Горелка Pell Mega 300kW
11. Контроллер с электронным табло
12. Турбулизаторы



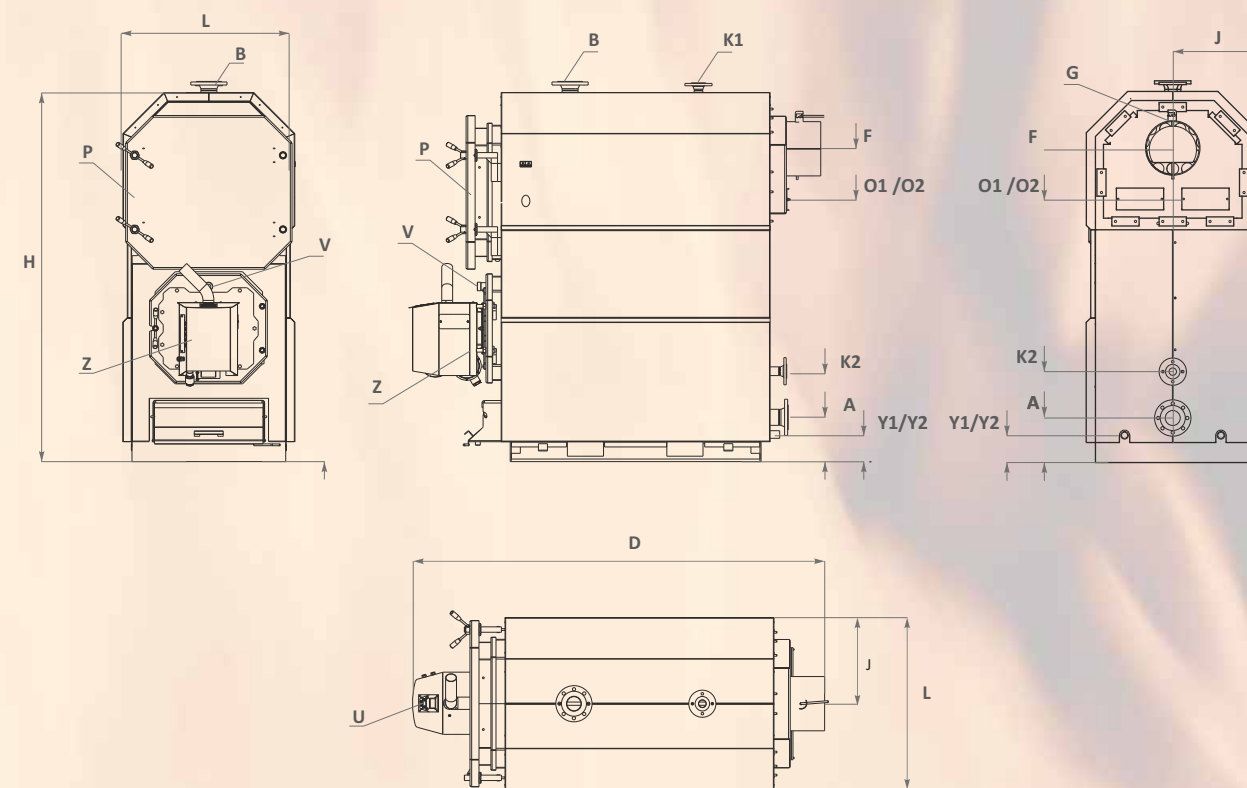
BURNiT WBS Magna-Pell Mega

технические характеристики



BURNiT[®]

by **SUNSYSTEM**



		WBS Magna 160 - Pell Mega 150	WBS Magna 250 - Pell Mega 150
Тепловая мощность	kW	120	140
Габаритные размеры:	Высота H	1700	2103
	Ширина L / Глубина D	850 / 1050	952 / 2285
Объем теплообменника (водяная рубашка)	L	380	790
Объем камеры сгорания	L	270	560
Обязательная дымовая тяга	Pa/mbar		20/0.20
Средняя потребляемая мощность	Режим розжига	W	400
	Режим работы	W	70÷110
	Режим самоочистки	W	1300
Электроснабжение	V/Hz	230 AC/50 Hz	230 AC/50 Hz
Громкость работы	Горелка	dB	40-45
	Шнек	dB	10
	Режим самоочистки	dB	65-67
Рекомендуемое топливо		древесных пеллеты, 6÷8 mm EN 14961-2:2011	
Монтажный комплект		✓	✓
Диапазон рабочих температур	°C	65-85	65-85
Мин. температура обратной воды	°C	60	60
Рабочее давление	bar	4	4
Вес	kg	1215	1562
Эффективность	%	>90%	>90%
Комплект турбулизаторов (заказываются дополнительно)		✓	✓

		WBS Magna 160 - Pell Mega 150	WBS Magna 250 - Pell Mega 150
Ввод холодной воды	A, mm	DN 80/ 210	DN 80/ 245
Выход горячей воды	B, mm	DN 80/ 1800	DN 80/ 2100
Предохранительная линия	K1, mm	DN 40/1800	DN 40/2100
	K2, mm	DN 40/210	DN 40/500
Дымоход	F, mm	ø 250/1480	ø 300/1730
	J, mm	426	475
Отверстие для очистки дымохода	O1, mm	1270	1450
	O2, mm	1270	1450
Заслонка дымохода тяги	G	✓	✓
Ревизионная дверца	P, mm	820x735	920x850
Дренаж	Y, mm	G1"/185	G1"/150
Просмотр горения	V	✓	✓
Пеллетная горелка Pell Mega /Фланец	Z	✓	✓
Контроллер	U	✓	✓

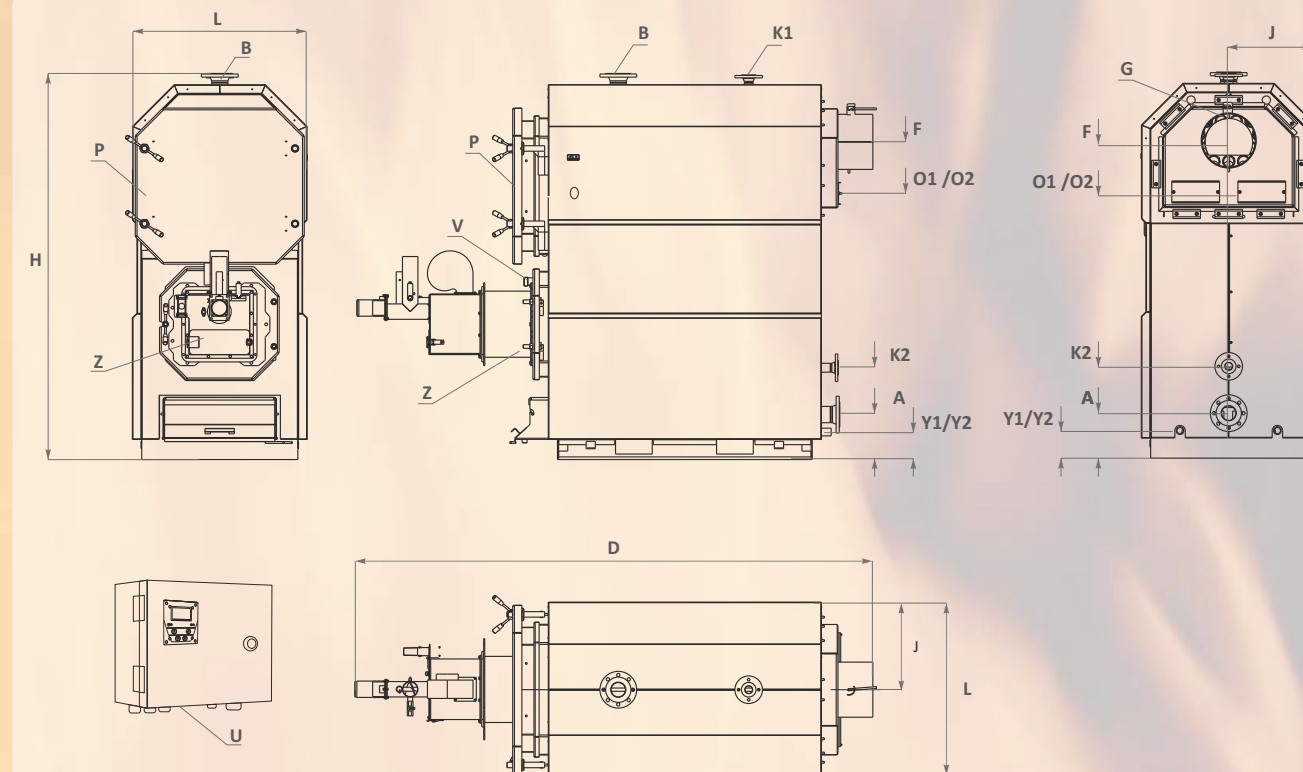
Информация в данном документе, могут содержать неточности и подлежит пересмотру без предварительного уведомления.

BURNiT WBS Magna-Pell Mega

технические характеристики

BURNiT[®]

by **SUNSYSTEM**



		WBS Magna 250 - Pell Mega 300	WBS-AC Magna 450 - Pell Mega 500
Тепловая мощность	kW	220	420
Габаритные размеры:	Высота H	2103	2700
	Ширина L / Глубина D	952 / 2821	1140 / 3450
Объем теплообменника (водяная рубашка)	L	790	1700
Объем камеры сгорания	L	560	1000
Обязательная дымовая тяга	Pa/mbar	30/0.30	
Средняя потребляемая мощность	Режим розжига	~980	~1540
	Режим работы	~419	~550
Электроснабжение	V/Hz	230 AC/50 Hz	230 AC/50 Hz
Громкость работы	Горелка	40-45	50-60
	Шнек	10	10
Рекомендуемое топливо		древесных пеллеты, 6÷8 mm EN 14961-2:2011	
Монтажный комплект		✓	✓
Диапазон рабочих температур	°C	65-85	65-85
Мин. температура обратной воды	°C	60	60
Рабочее давление	bar	4	4
Вес	kg	1620	3800
Эффективность	%	>90%	>90%
Комплект турбулизаторов (заказываются дополнительно)		✓	✓

		WBS Magna 250- Pell Mega 300	WBS-AC Magna 450 - Pell Mega 500
Ввод холодной воды	A, mm	DN 80/ 245	DN 125/ 500
Выход горячей воды	B, mm	DN 80/ 2100	DN 125/ 1700
Предохранительная линия	K1, mm	DN 40/2100	DN 50/800
	K2, mm	DN 40/500	DN 50/1700
Дымоход	F, mm	ø 300/1730	ø 450/2170
	J, mm	475	570
Отверстие для очистки дымохода	O1, mm	1450	1850
	O2, mm	1450	1850
Заслонка дымохода тяги	G	✓	✓
Ревизионная дверца	P, mm	920x850	1100x1000
Дренаж	Y, mm	G1"/150	G1"/190
Просмотр горения	V	✓	✓
Пеллетная горелка Pell Mega /Фланец	Z	✓	✓
Электронное табло контроллера	U	✓	✓

Информация в данном документе, могут содержать неточности и подлежит пересмотру без предварительного уведомления.



BURNIT[®]

by **SUNSYSTEM**

Эффективное и экологически чистое
альтернативное отопление.



www.sunsystemburnit.ru
Екатеринбург
+7 (343) 269-35-37